

Инструкция по эксплуатации

Качество и комплектность изделия необходимо проверять при покупке в распакованном виде. Сборка изделия должна производиться согласно изложенной инструкции.

В процессе эксплуатации изделий необходимо периодически затягивать ослабленные винтовые соединения. В случае перемещения изделия, перед его перестановкой, необходимо полностью освободить его от груза. Во избежание поломки имеющихся опор передвигать осуществлять приподнимая изделие над уровнем пола.

Удаление пыли с изделий следует производить слегка влажной мягкой салфеткой.

Во избежание коробления деталей и изменения цвета изделия следует избегать установки мебели на прямых солнечных лучах.

При эксплуатации изделий мебели **запрещается:**

- устанавливать мебель вблизи отопительных приборов и вплотную к сырým стенам и в помещениях с относительной влажностью более 70%;
- температура нагрева элементов мебели не должна превышать +40 С.
- в процессе сборки и эксплуатации изделий становиться ногами на горизонтальные щиты и витрины;
- применять химические чистящие средства для уборки мебели.

Гарантии изготовителя

1. Гарантийный срок эксплуатации изделия - 24 месяца со дня продажи магазином. В период гарантийного срока изготовитель гарантирует ремонт изделий или их замену, если потребителем не нарушены правила эксплуатации.

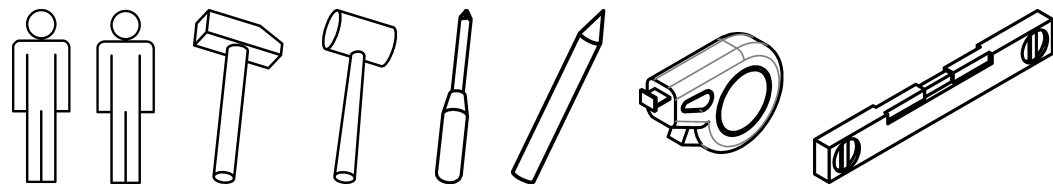
2. Претензии предъявляются потребителем непосредственно в торговую организацию, где была приобретена мебель, предъявив настоящую инструкцию и копию товарного чека.

3. Изделие соответствует требованиям ГОСТ 16371-2014, ТР ТС 025/2012

4. Срок службы мебели 3 года.

5. Предприятие-изготовитель оставляет за собой право вносить изменения в конструкцию изделия, не ухудшая его конструктивные и эксплуатационные характеристики.

6. Для сборки изделий рекомендуется привлекать квалифицированных специалистов.

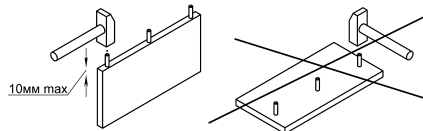


01 - Номер детали.

- Направление воздействия.

1 2 - Очередность действий.

e1 - Обозначение фурнитуры.



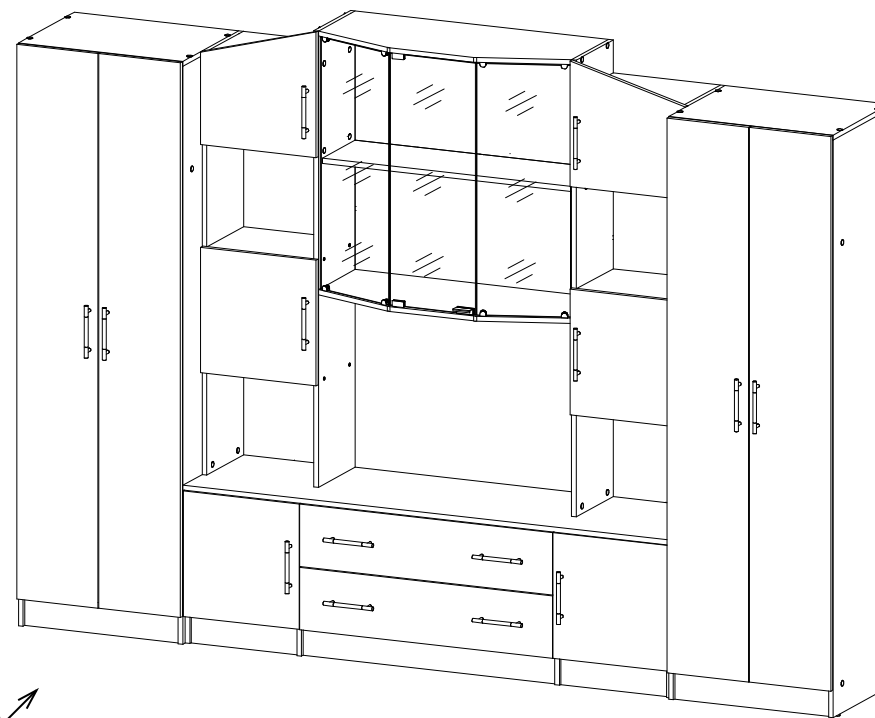
A - Тип крепежа.



Частное производственно-торговое
унитарное предприятие «АртЭлсПро»
Республика Беларусь, 225792
Брестская обл., г. Иваново,
ул. Ленина, д. 137 г
Тел.: +375-29-323-40-64,
+375-165-22-53-09
Сайт: evamebel.by

Шкаф для документов

арт.: АЭП Ш1.01



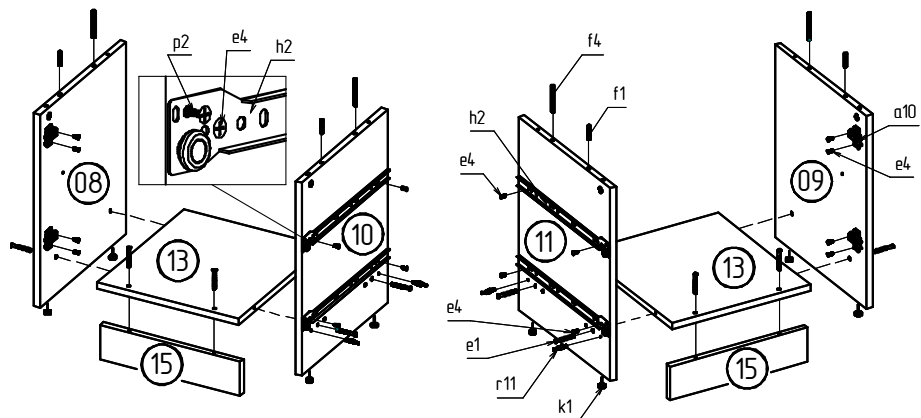
СЕРИЯ ИЗДЕЛИЙ МЕБЕЛИ "ПРЕСТИЖ"

ИНСТРУКЦИЯ ПО СБОРКЕ

Декларация о соответствии:
ЕАЭС № ВУ/112 11.01. ТР025 016.01 00985
Срок действия: 19.07.2023-05.07.2028



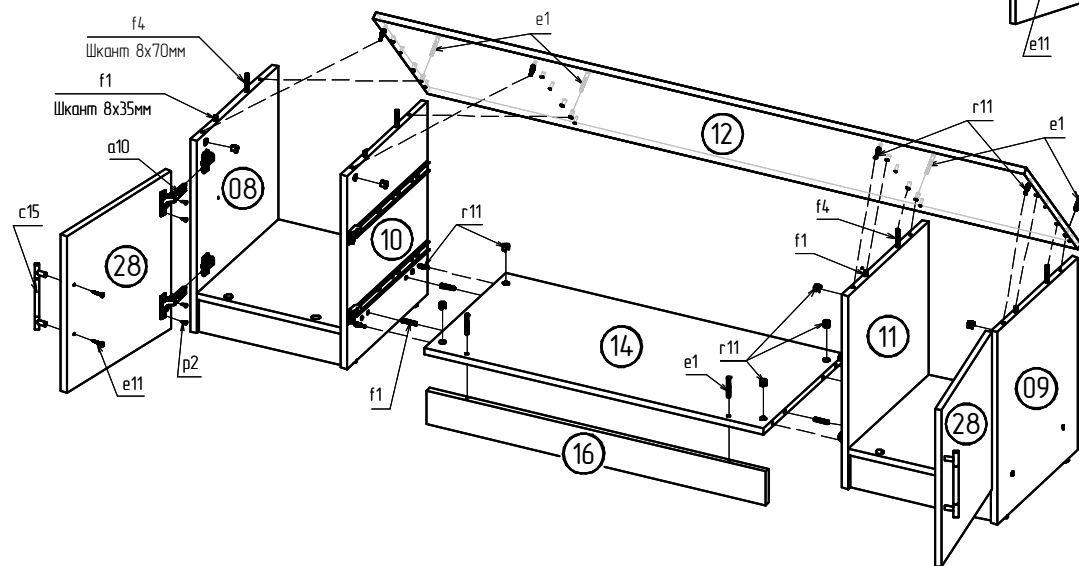
Детали для сборки тумбы находятся в пакетах: №2 – стенка задняя тумбы и дно ящиков; №7 – двери; №5 – все остальные детали, а так же роликовые направляющие и профиль жесткости. Фурнитура находится в пакете №9.



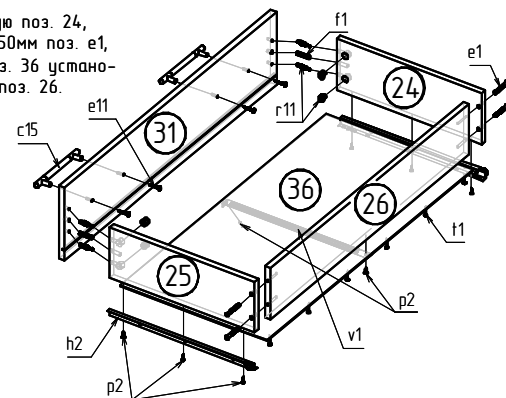
Собрать правую и левую секции тумбы. Для этого соединить между собой с помощью конфирматов поз. e1 боковину левую поз. 08, перегородку левую поз. 10, основание поз. 13 и цоколь поз. 15, а также боковину правую поз. 09, перегородку правую поз. 11, основание поз. 13 и цоколь поз. 15. Предварительно установить на перегородки поз. 10 и 11 направляющие h2 на евровинты 6,3x13мм поз. e4 и зафиксировать саморезами 3,6x16мм поз. p2 (см. рисунок выше), штки стяжек эксцентриковых поз. r11 и подпятники поз. k1. А на боковины поз. 08 и 09 предварительно установить планки монтажные петель медельных поз. a10 на евровинты 6,3x13мм поз. e4 и подпятники поз. k1. Установить в отверстия Ø8мм в торцах боковин и перегородок поз. 08, 09, 10 и 11 шканты: 8x35мм поз. f1 со стороны дверей и 8x70мм поз. f4 со стороны задней стенки.

К дверям поз. 28, 29 и 30 прикрутить чашки петель медельных поз. a10 с помощью саморезов 3,5x16мм поз. p2 и ручки поз. c15 саморезами для ручек M4x30 поз. e11. Двери, при необходимости, после установки отрегулировать.

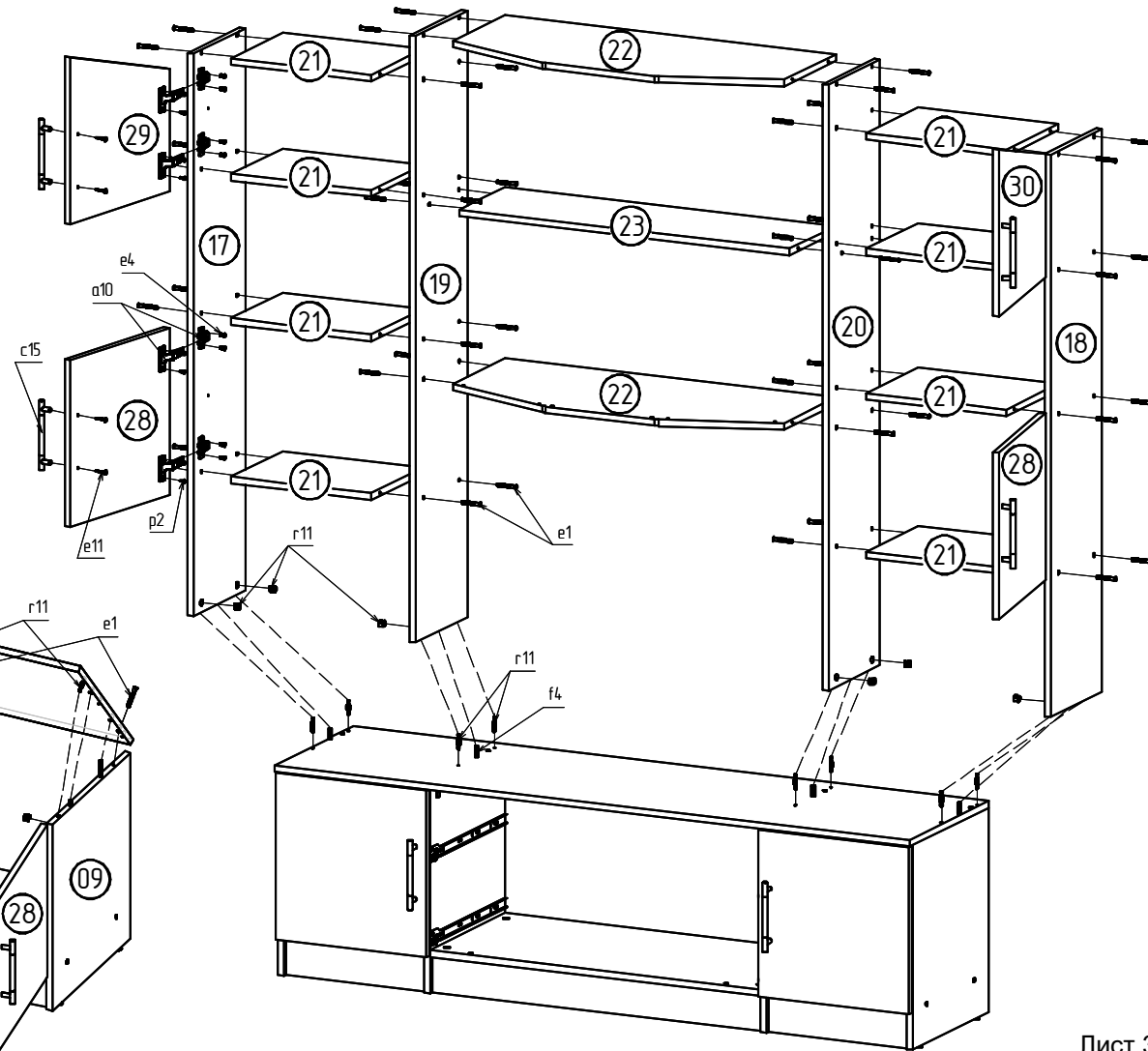
Следующим шагом соединить между собой собранные правую и левую секции тумбы закрепив основание широкое поз. 14 и цоколь поз. 16 используя шканты 8x35мм поз. f1, стяжки эксцентриковые поз. r11 и конфирматы 7x50мм поз. e1. Накрыть получившуюся конструкцию крышкой поз. 12 и зафиксировать стяжки эксцентриковыми поз. r11 спереди и конфирматами 7x50мм поз. e1 сзади.

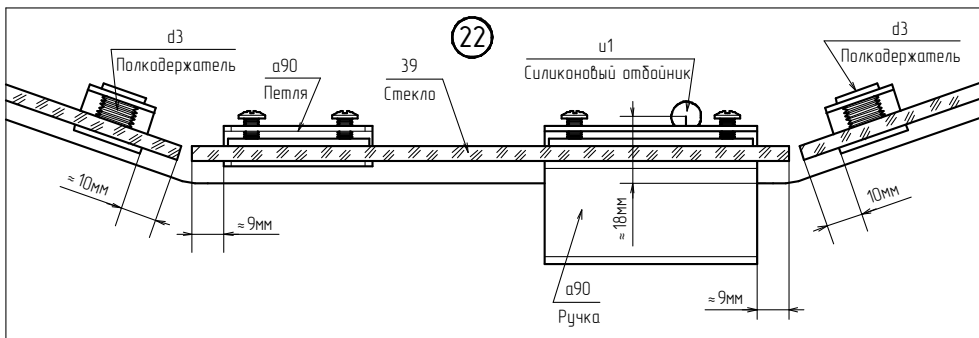


Собрать ящики соединив между собой стенку правую поз. 25, стенку левую поз. 24, стенку заднюю поз. 26 и фасад ящика поз. 31 с помощью конфирматов 7x50мм поз. e1, шкантов 8x35мм поз. f1 и стяжек эксцентриковых поз. r11. Дно ящика поз. 36 установить в паз фасада поз. 31 и прибить гвоздями поз. f1 к стенке задней поз. 26. Дно ящика дополнительно зафиксировать профилем жесткости поз. v1 саморезами 3,5x16мм поз. p2 по середине ящика. Зафиксировать направляющие роликовые поз. h2 саморезами 3,5x16мм поз. p2 на боковинах поз. 24 и 25 предварительно уперев их в фасад ящика поз. 31.



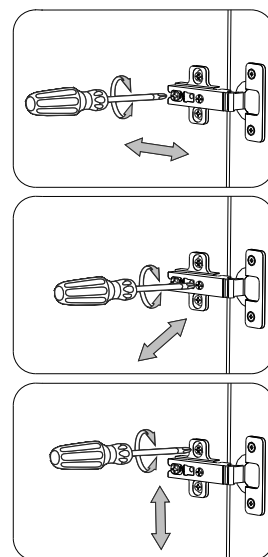
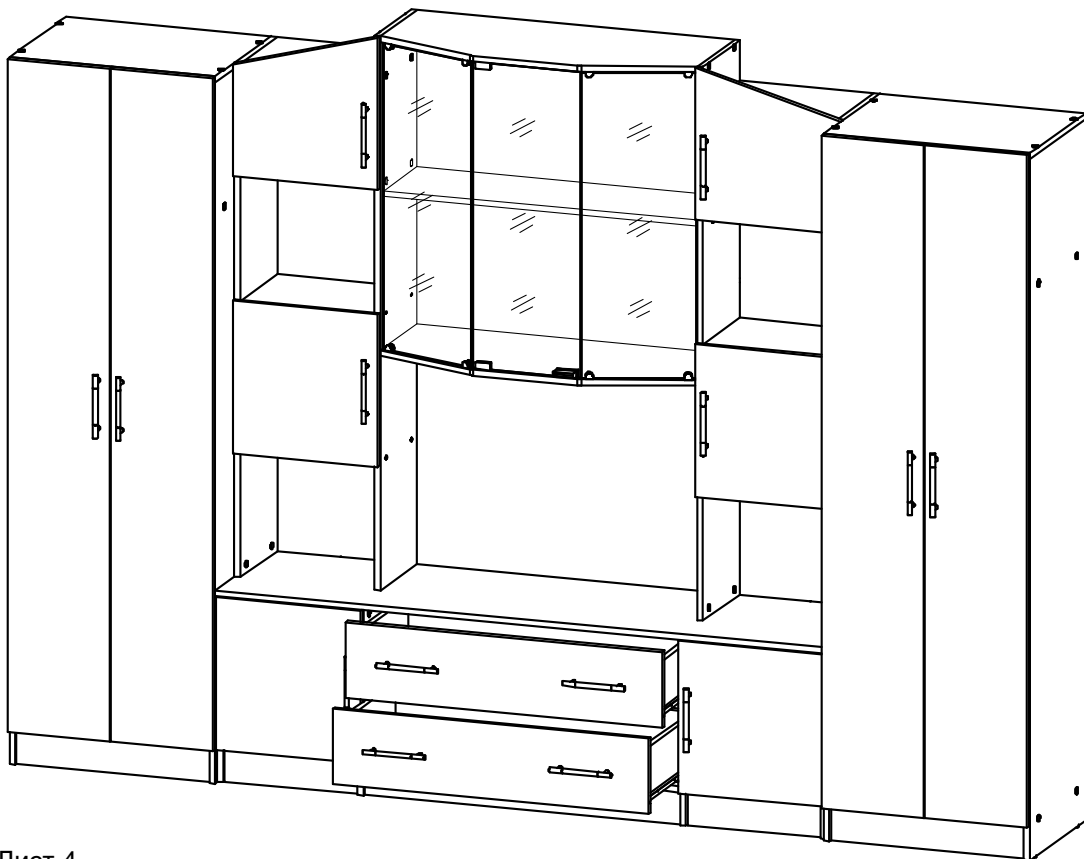
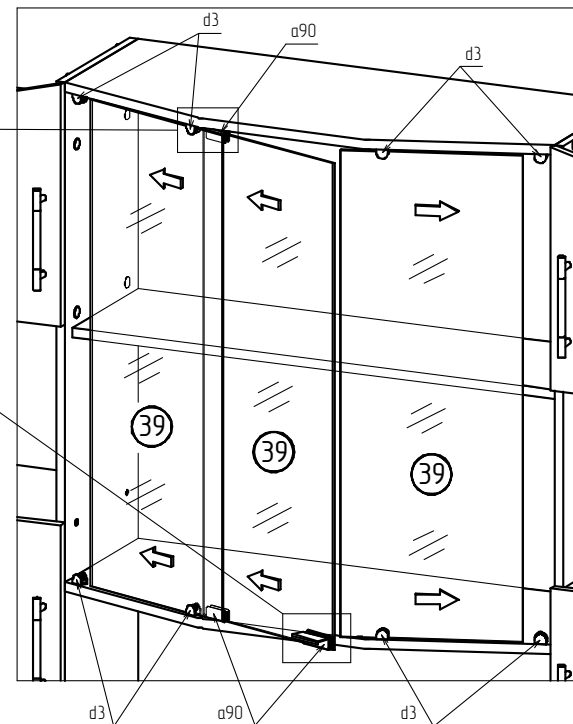
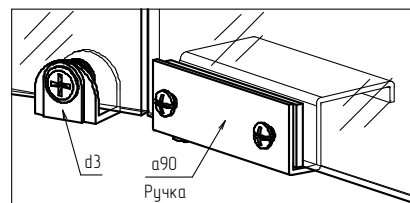
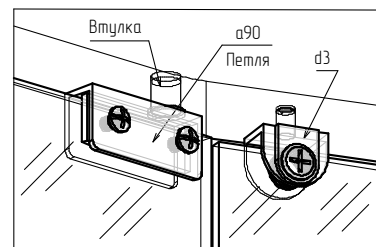
Стеллажи собрать соединив между собой конфирматами поз. e1 боковину правую поз. 18, перегородку правую поз. 20 и полки поз. 21, а также боковину левую поз. 17, перегородку левую поз. 19 и полки поз. 21. На боковины поз. 18 и 19 предварительно установить планки монтажные петель медельных поз. a10 на евровинты 6,3x13мм поз. e4. Установить стеллажи на собранную тумбу и зафиксировать используя стяжки эксцентриковые поз. r11 (штки стяжек поз. r11 предварительно установить в отверстия Ø5мм в крышке тумбы). Между стеллажами установить горизонталки поз. 22 и полку большую поз. 23, закрепив их конфирматами поз. e1.



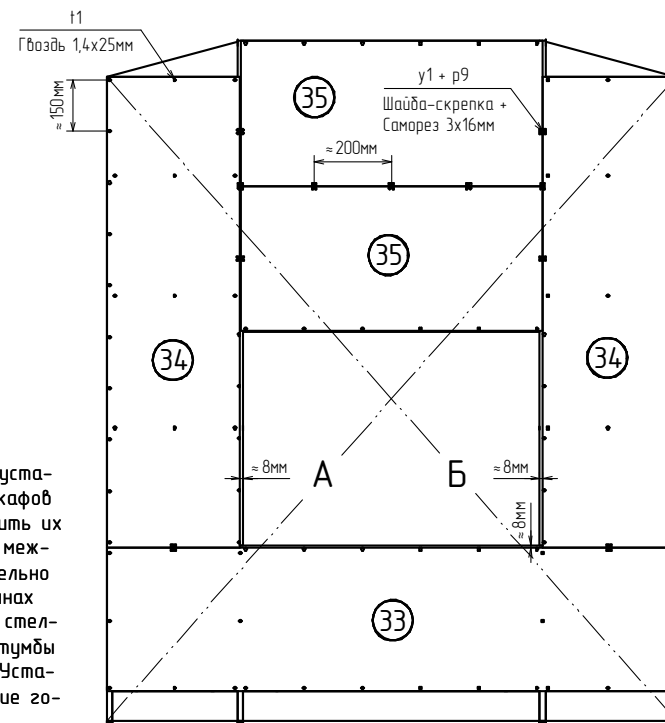


После соединения тумбы со стеллажами закрепить задние стенки поз. 33, 34 и 35 используя гвозди 1,4x25мм поз. т1 с шагом ≈150мм и шайб-скрепок поз. у1 совместно с саморезами 3x16мм поз. р9 с шагом ≈200мм предварительно проверив и, при необходимости, выровняв диагонали (см. рисунок справа внизу, А=Б).

Стекла поз. 39 закрепить на полкодержатели для стекол поз. d3 (два боковых стекла) и петли для стекол поз. а90 (центральное стекло). Для этого сначала установить полкодержатели для стекол в отверстия в горизонталках поз. 22, а затем вставить стекла, задвинув их сбоку, и зафиксировать винтами полкодержателей (см. рисунок справа). Дверь собрать аналогично. Ручку из комплекта петель для стекол поз. а90 установить и прикрутить, как показано на втором рисунке справа. После установки ручки поз. а90 установить силиконовый отбойник поз. и1 на нижнюю горизонталку поз. 22 за ручкой поз. а90 примерно в 18мм от кромки горизонталки. При установке стекол придерживаться рекомендуемых расстояний (смотри рисунок выше).



После окончательной сборки и установки в месте эксплуатации шкафов и тумбы со стеллажами соединить их между собой используя стяжки межсекционные поз. г20 самостоятельно досверлив имеющиеся на боковинах шкафов поз. 01 и 02, боковинах стеллажей поз.17 и 18 и боковинах тумбы поз. 08 и 09 отверстия Ø5мм. Установить собранные ящики. Изделие готово к эксплуатации.



А = Б